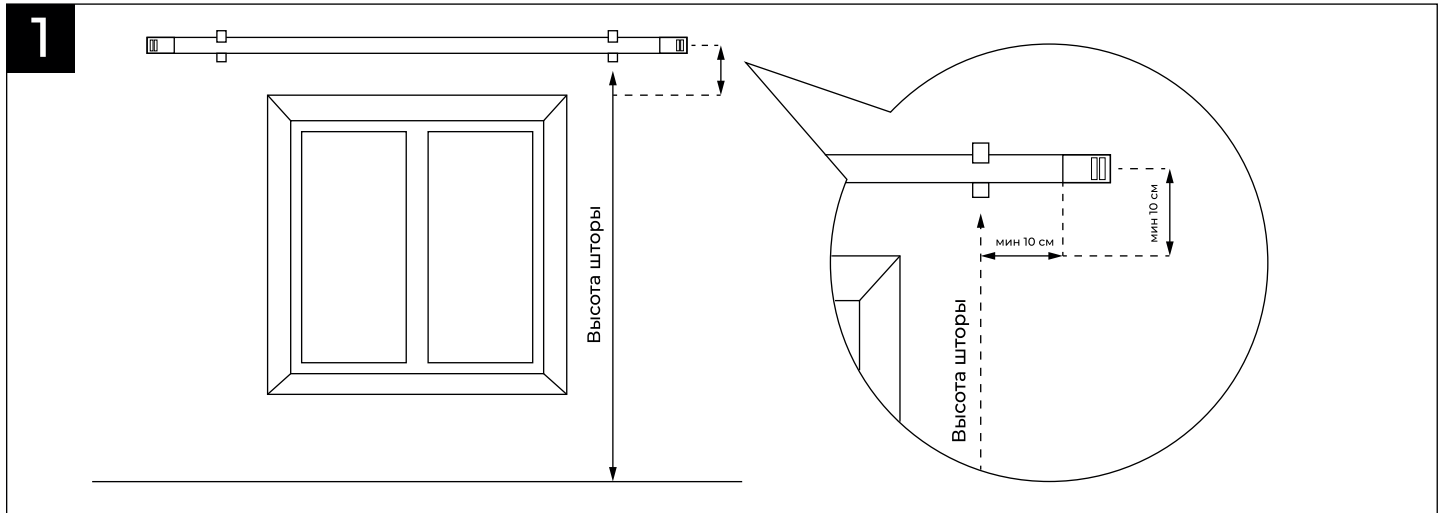
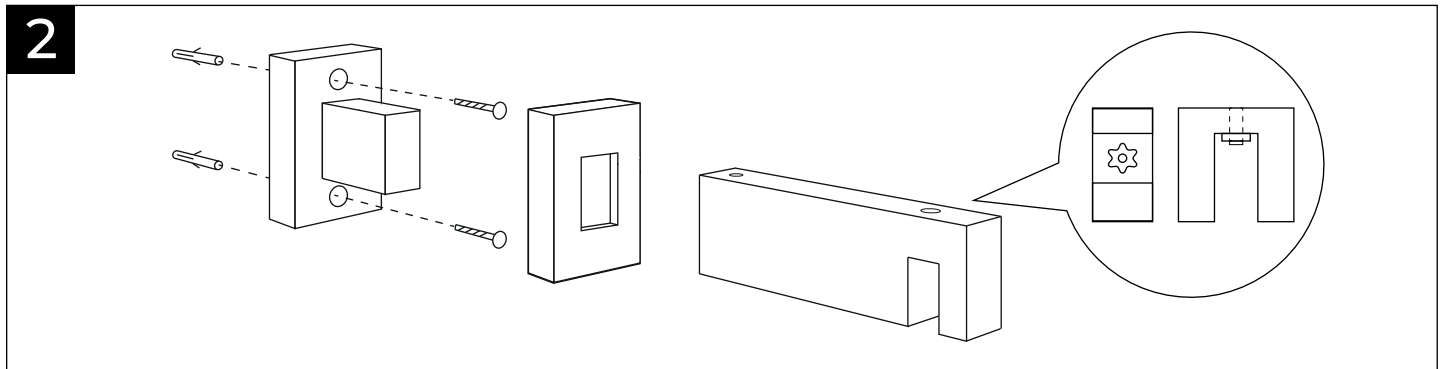


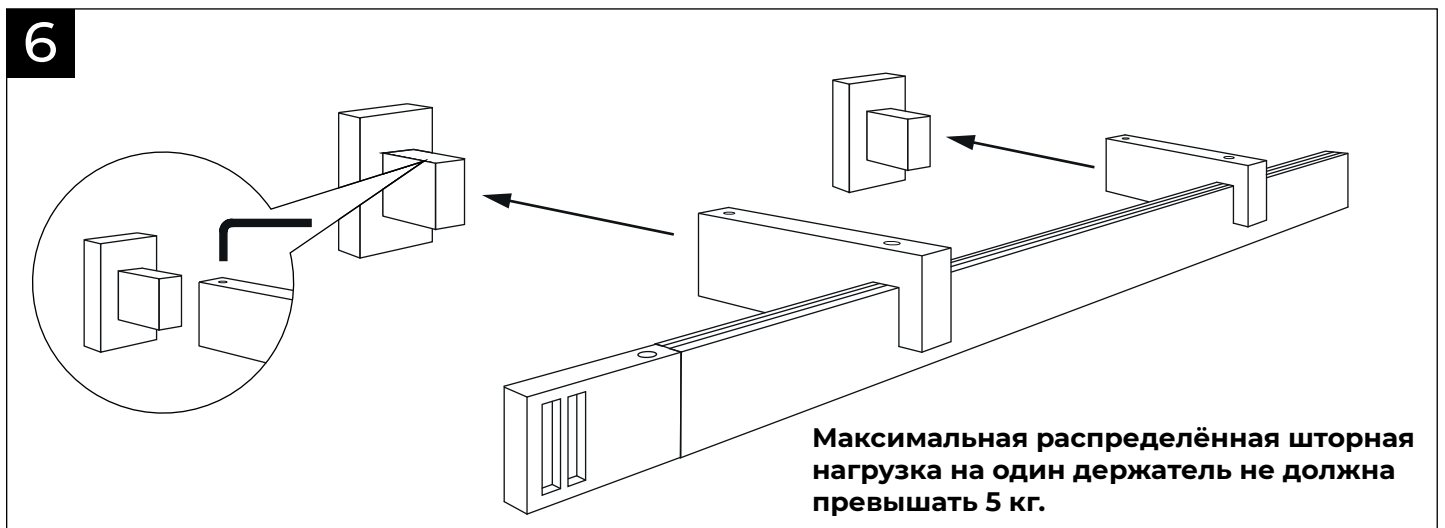
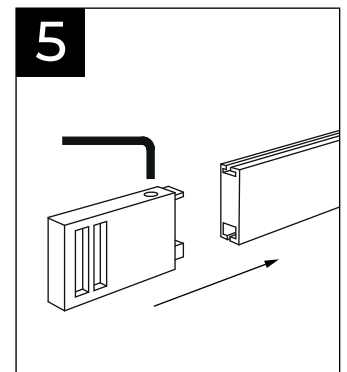
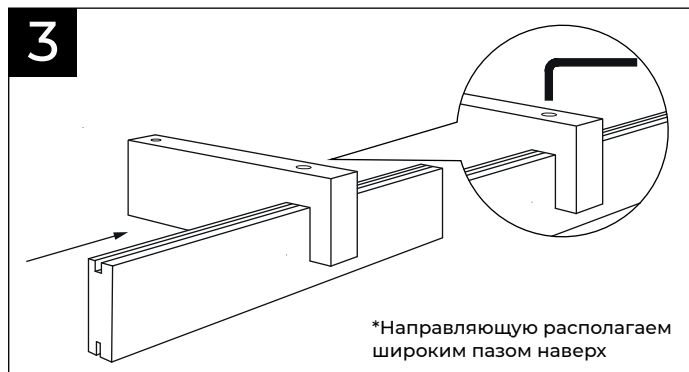
# ARTEX ИНСТРУКЦИЯ ПО МОНТАЖУ КАРНИЗА «ХАЙ-ТЕК»



\*Перед монтажом карниза необходимо снять транспортировочные заглушки с направляющей

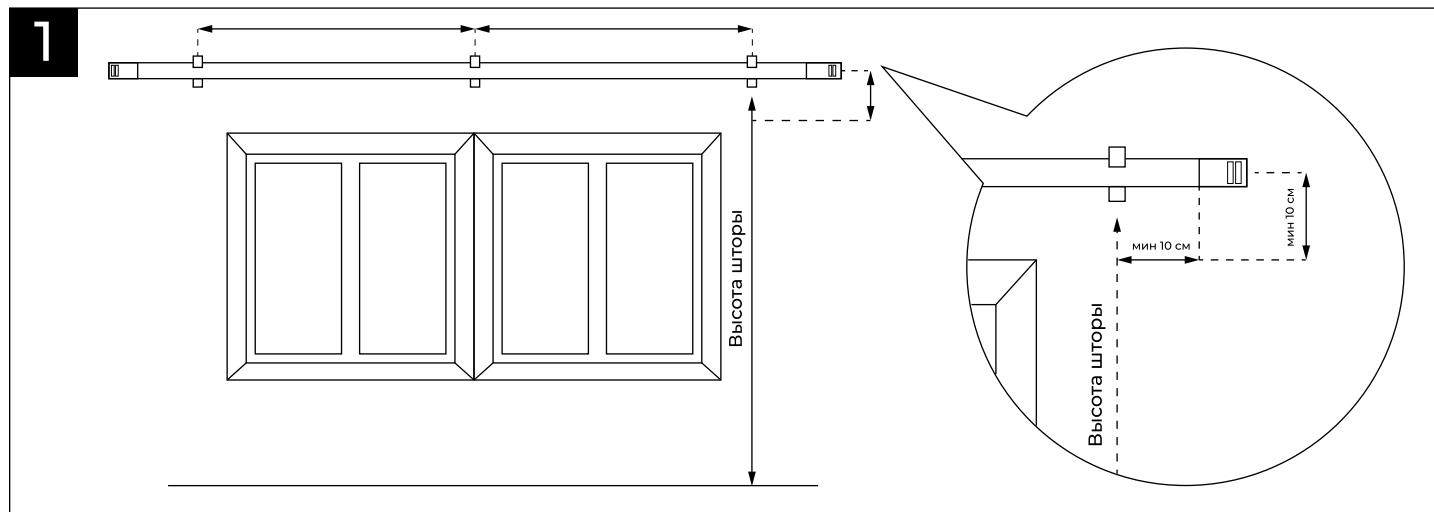


В комплект входят дюбели с шурупами для крепления держателей к поверхности стен. В зависимости от типа поверхности дюбели и шурупы подбираются индивидуально.

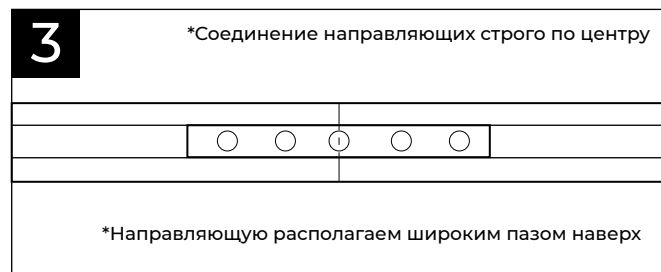
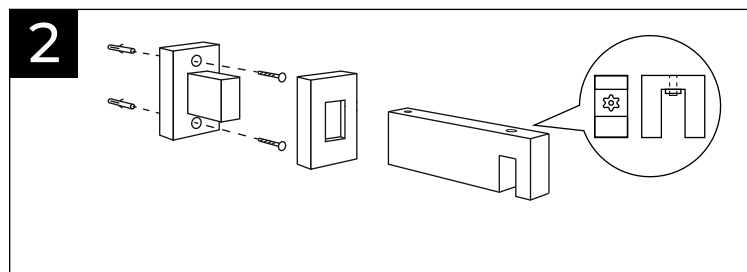


\*При сборке двухрядного карниза действия аналогичны

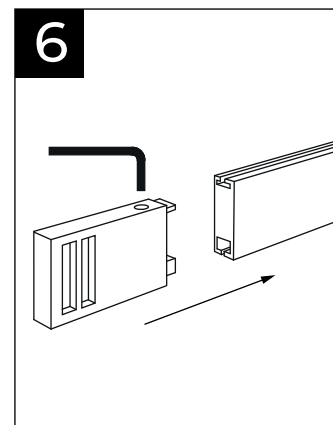
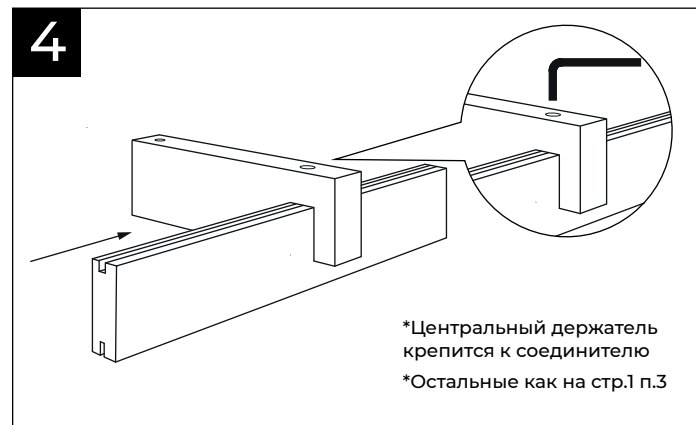
# ARTEX ИНСТРУКЦИЯ ПО МОНТАЖУ КАРНИЗА «ХАЙ-ТЕК»



\*Перед монтажом карниза необходимо снять транспортировочные заглушки с направляющих



В комплект входят дюбели с шурупами для крепления держателей к поверхности стен. В зависимости от типа поверхности дюбели и шурупы подбираются индивидуально.



\*При сборке двухрядного карниза действия аналогичны